

T5 MASTER

L'ESSENZA
DEL RIUNITO VITALI

THE ESSENCE
OF THE VITALI UNIT



DENTAL UNITS MADE IN

VITALI

designed for reliability



T5 MASTER

LA RAZIONALITÀ È IL SUO VALORE AGGIUNTO

Essere essenziali non è facile quando l'obiettivo è avere una affidabilità senza compromessi e un'immagine corrispondente alla professionalità dello studio.

Il nuovo **T5 MASTER** presenta l'alta qualità dei materiali e della componentistica abbinata alla cura dei dettagli di ogni altro riunito **VITALI**, proponendo una perfetta sintesi di funzionalità, solidità, sicurezza e comfort del paziente.

Offre una postazione di lavoro razionale e completa, ulteriormente personalizzabile, sulla base di specifiche esigenze o abitudini di utilizzo, con il sistema multimediale, il sistema VDS (Vitali Disinfection System) e l'appoggiatesta pneumatico come possibili optional.

T5 MASTER è il risultato della ricerca e della ottimizzazione **VITALI** ed è interamente realizzato nello stabilimento produttivo italiano, alle porte di Bologna.

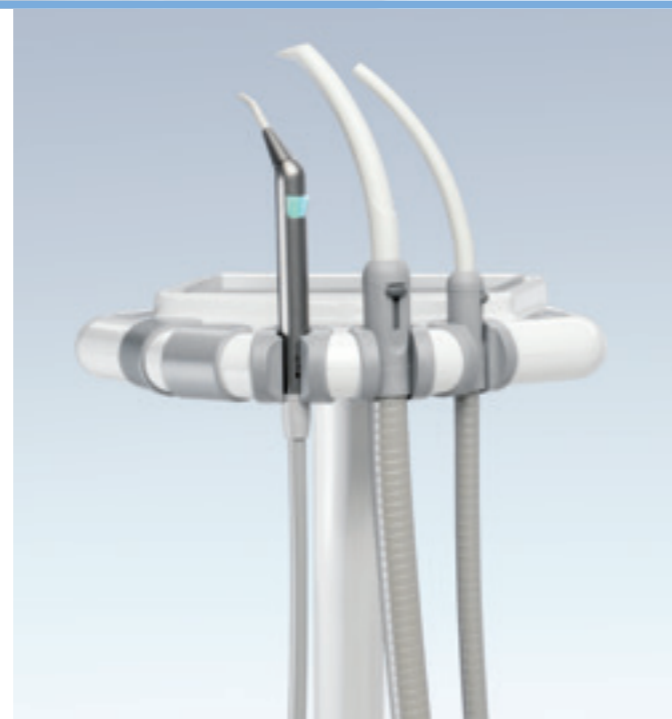
RATIONALITY IS ITS ADDED VALUE

To be essential is not easy when the objective is uncompromising reliability and an image that matches the professionalism of the dental cabinet.

The new **T5 MASTER** presents high-quality materials and components combined with the attention to detail that is typical of any other **VITALI** unit, offering the perfect combination between functionality, robustness, security and comfort of the patient.

It provides a rational and complete work station, that can be further customized, according to specific needs or usage habits, with the multimedia system, the VDS system (Vitali Disinfection System), the pneumatic headrest or with other optionals.

T5 MASTER is the result of **VITALI** research and optimization and is completely made at the company's Italian production facility just outside Bologna.



T5 MASTER



T5 MASTER

LA SEMPLICITÀ DECLINATA IN OGNI FUNZIONE E DETTAGLIO

Semplicità significa più efficienza nel processo di lavoro.

Semplicità operativa per il team odontoiatrico, grazie all'ampio campo di lavoro e all'ideale collocazione degli strumenti, elementi che favoriscono interazione e sincronia. Il dentista può inoltre contare sulla particolare estensione dei tubi strumenti (oltre 80 cm), mentre l'assistente può avvicinarsi con maggior libertà alla poltrona grazie alla rotazione a 90° del gruppo idrico.

Semplicità di gestione delle funzioni attraverso comandi intuitivi, con tasti a membrana che offrono perfetta sensibilità e risposta immediata.

Semplicità di igienizzazione con numerosi elementi asportabili ed autoclavabili, sia sulla tavoletta strumenti che nella bacinella.

Semplicità e libertà di configurazione in funzione delle proprie esigenze operative, avendo a disposizione strumenti all'avanguardia per prestazioni evolute, compresi innovativi sistemi multimediali, con la possibilità di integrare nuovi accessori in qualsiasi momento.

Semplicità nella sicurezza grazie al dispositivo accessorio VDS per un processo di disinfezione totalmente automatizzato.

SIMPLICITY IN EVERY FUNCTION AND DETAIL

Simplicity means more efficiency in the work process.

Operational simplicity for the dental team, thanks to the vast operating field and to the ideal location of instruments, which encourages interaction and synchrony. The dentist can also rely on the special extension of instrument tubes (over 80 cm), while the nurse can get close, with much more freedom, to the chair thanks to the 90° rotation of the cuspidor.

Simplicity of function management through intuitive controls, with membrane keys that offer perfect sensitivity and immediate response.

Simplicity of sanitizing with many removable and autoclavable elements both on the instrument table and in the cuspidor.

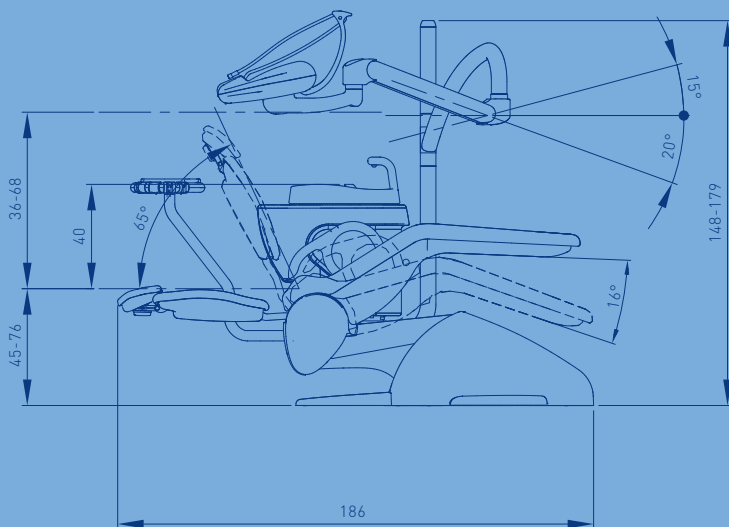
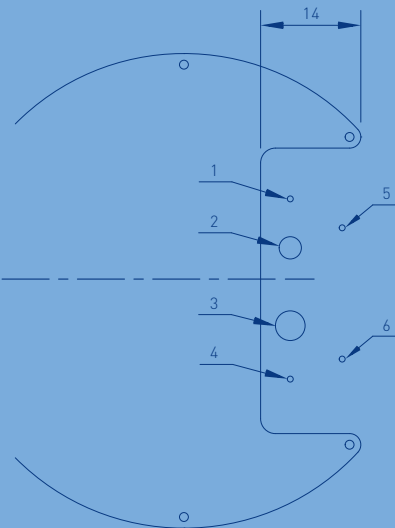
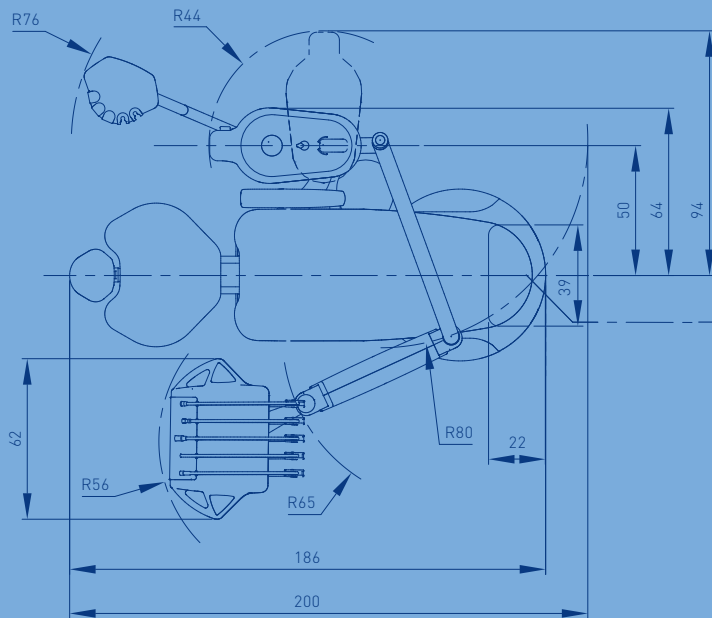
Simplicity and freedom of configuration according to your operational needs, proposing avant-garde instruments for evolved performances, including multimedia innovative systems, with the possibility of adding new accessories at any time.

Simplicity in safety thanks to the VDS accessory device for a totally automated disinfection process.



T5 MASTER

Le immagini contengono articoli opzionali. L'azienda si riserva il diritto di apportare modifiche ai prodotti senza preavviso.
Images contain optional items. Rights for changes reserved.



- ▶ 1 acqua fredda / cold water: min.2 bar - max.10 bar
- ▶ 2 ø 30 aspirazione / suction
- ▶ 3 ø 40 scarico riunito / drainage
- ▶ 4 aria / air: min.5 bar - max.10 bar; 60 l / min.
- ▶ 5 collegamento elettrico aspirazione / electric connection of suction pump
- ▶ 6 alimentazione / power supply: 230 VAC 50 Hz



www.vitali.com

DENTAL UNITS MADE IN

VITALI

designed for reliability